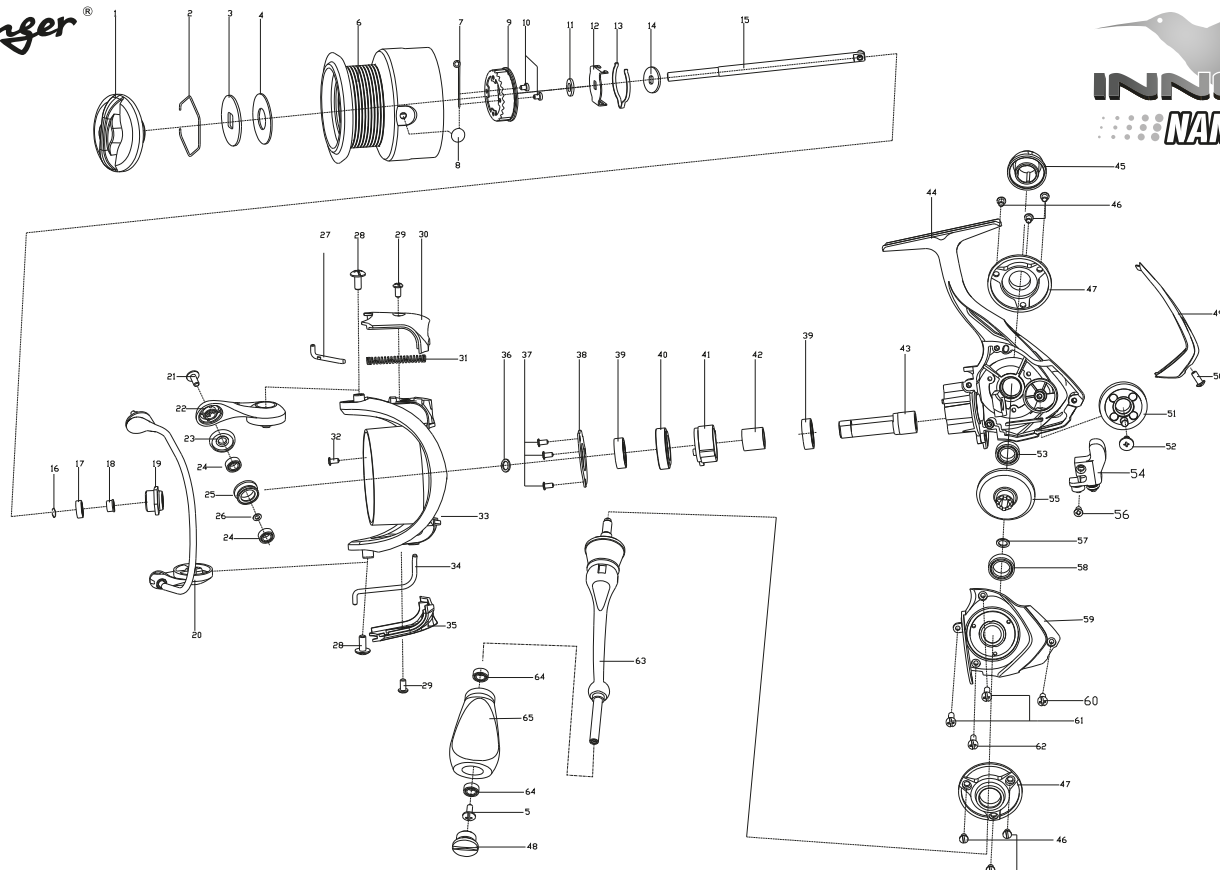


Stinger®

INNOVA  
NANO



### Техническая схема катушки «Stinger Innova Nano»

- |                        |                           |                           |                       |
|------------------------|---------------------------|---------------------------|-----------------------|
| 1. Крышка фрикциона    | 18. Втулка                | 35. Крышка                | 52. Винт              |
| 2. Скоба               | 19. Гайка ротора          | 36. Шайба                 | 53. Шарикоподшипник   |
| 3. Шайба фрикциона     | 20. Дужка                 | 37. Винты                 | 54. Бегунок (каретка) |
| 4. Диск фрикциона      | 21. Винт                  | 38. Крышка антиверса      | 55. Ведущая шестерня  |
| 5. Винт                | 22. Держатель дужки       | 39. Шарикоподшипники      | 56. Винт              |
| 6. Шпуля               | 23. Шайба                 | 40. Корпус антиверса      | 57. Шайба             |
| 7. Скоба               | 24. Шарикоподшипники      | 41. Ролик антиверса       | 58. Шарикоподшипник   |
| 8. Клипса              | 25. Ролик лесокладывателя | 42. Втулка                | 59. Крышка корпуса    |
| 9. Трещоточный барабан | 26. Шайба                 | 43. Ведомая шестерня      | 60. Винт              |
| 10. Винты              | 27. Рычаг                 | 44. Корпус                | 61. Винты             |
| 11. Шайба              | 28. Винты                 | 45. Крышка                | 62. Винт              |
| 12. Держатель трещотки | 29. Винты                 | 46. Винты                 | 63. Рукоять           |
| 13. Пружина трещотки   | 30. Крышка                | 47. Декоративные пластины | 64. Шарикоподшипник   |
| 14. Шайба              | 31. Пружина               | 48. Гайка кноба           | 65. Кноб              |
| 15. Шток               | 32. Винт                  | 49. Крышка                |                       |
| 16. Скоба              | 33. Ротор                 | 50. Винт                  |                       |
| 17. Шарикоподшипник    | 34. Рычаг                 | 51. Паразитная шестерня   |                       |