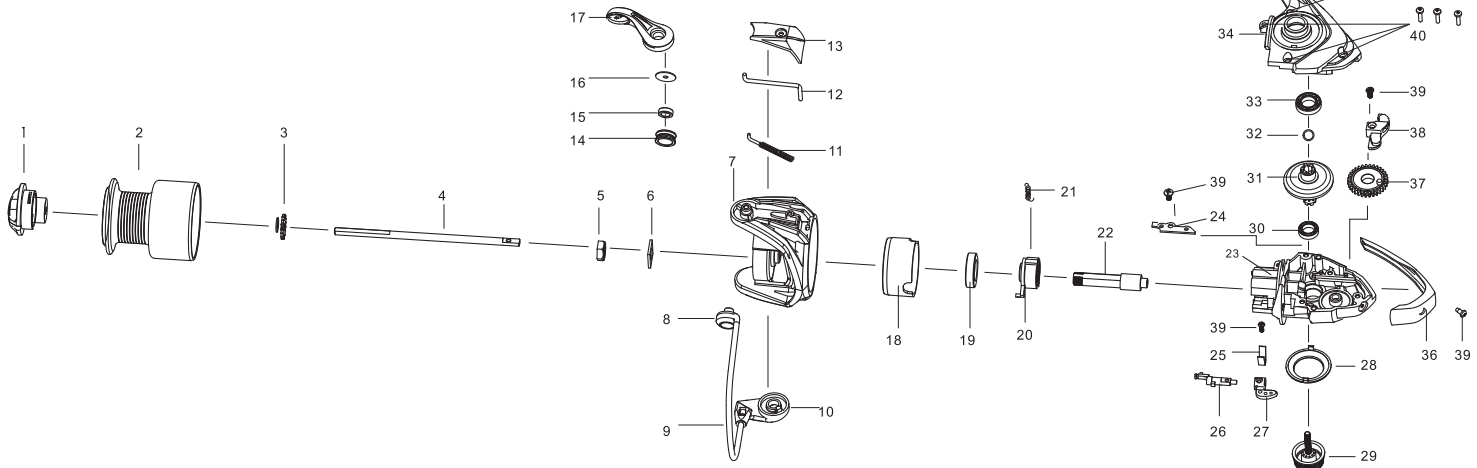


Stinger®

Invader®

- | | | |
|----------------------|-------------------------|----------------------|
| 1. Drag knob | 15. Ball bearing | 29. Handle screw |
| 2. Spool | 16. Washer | 30. Ball bearing |
| 3. Spool clicker | 17. Bail arm | 31. Drive gear |
| 4. Main shaft | 18. Anti-reverse cover | 32. Washer |
| 5. Rotor screw | 19. Ball bearing | 33. Ball bearing |
| 6. Rotor fix washer | 20. Anti-reverse roller | 34. Body cover |
| 7. Rotor | 21. Spring | 35. Handle |
| 8. Line roller screw | 22. Pinion gear | 36. Body cover |
| 9. Bail wire | 23. Body | 37. Oscillation gear |
| 10. Holder arm | 24. Slider holder | 38. Slider |
| 11. Small trigger | 25. Spring | 39. Screw |
| 12. Trigger | 26. Anti-reverse lever | 40. Screw |
| 13. Rotor cover | 27. Anti-reverse switch | 41. Screws |
| 14. Line roller | 28. Decorative plates | |



Stinger®

Invader®

- | | | |
|-----------------------------|-------------------------------|-------------------------|
| 1. Крышка фрикциона | 15. Шариковый подшипник | 29. Винт рукояти |
| 2. Шпуля | 16. Шайба | 30. Шариковый подшипник |
| 3. Звездочка | 17. Дужкодержатель | 31. Ведущая шестерня |
| 4. Главный вал | 18. Корпус антиреверса | 32. Шайба |
| 5. Винт ротора | 19. Шариковый подшипник | 33. Шариковый подшипник |
| 6. Фиксирующая шайба ротора | 20. Ролик антиреверса | 34. Крышка корпуса |
| 7. Ротор | 21. Пружина | 35. Рукоять |
| 8. Роликодержатель | 22. Ведущая шестерня | 36. Крышка корпуса |
| 9. Дужка | 23. Корпус | 37. Паразитная шестерня |
| 10. Держатель дужки | 24. Держатель каретки | 38. Бегунок (каретка) |
| 11. Малый рычаг | 25. Пружина | 39. Винт |
| 12. Рычаг | 26. Рычаг антиреверса | 40. Винт |
| 13. Крышка ротора | 27. Переключатель антиреверса | 41. Винты |
| 14. Ролик лесоукладывателя | 28. Декоративные накладки | |

